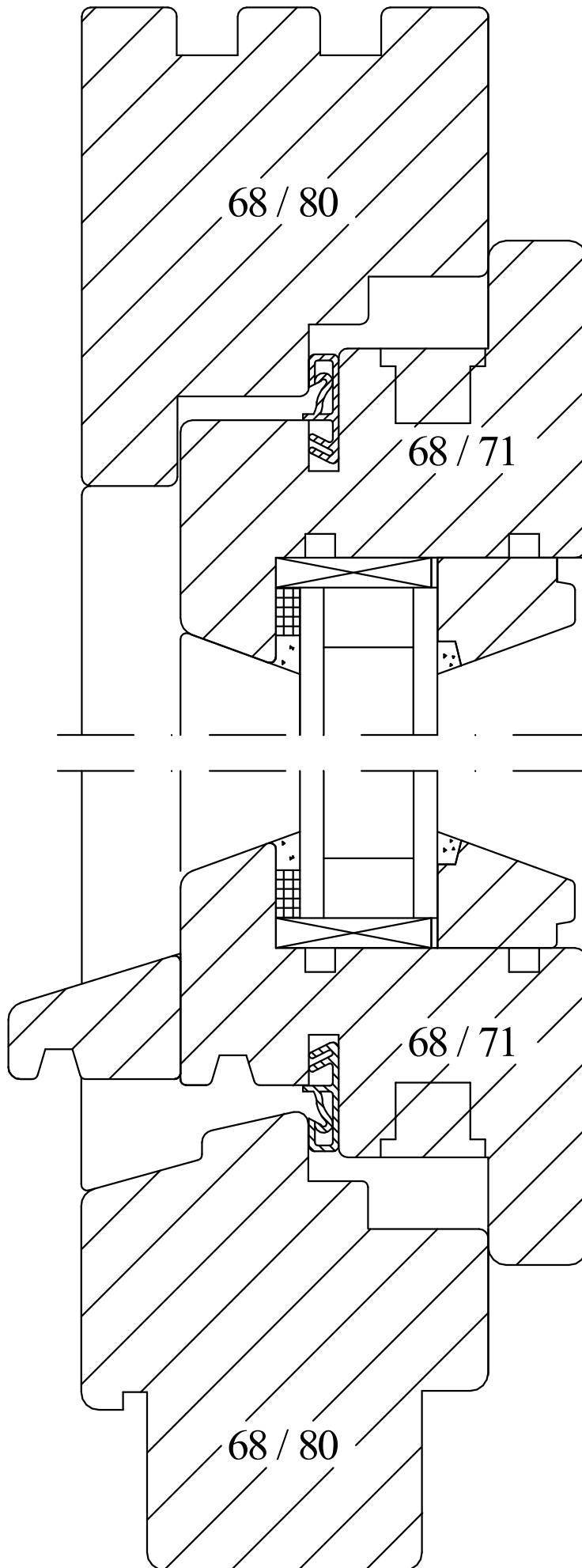


ACHTUNG:

Standard Detail

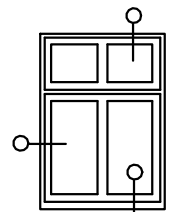
Technische Änderungen an Profilierung, Radien, und Profilstärken, werkzeugbedingt, sowie durch geänderte Glasstärke, Zierprofile, usw. vorbehalten!

Die Siliconfuge ist schematisch dargestellt. Die reale Fuge ist materialabhängig größer!



Auftraggeber:

Bauvorhaben:



Denkmalschutz-Fenster
mit Wetterschenkel am
Flügel.

Vertikaler Schnitt,

IV 68

Maßstab: 1:1